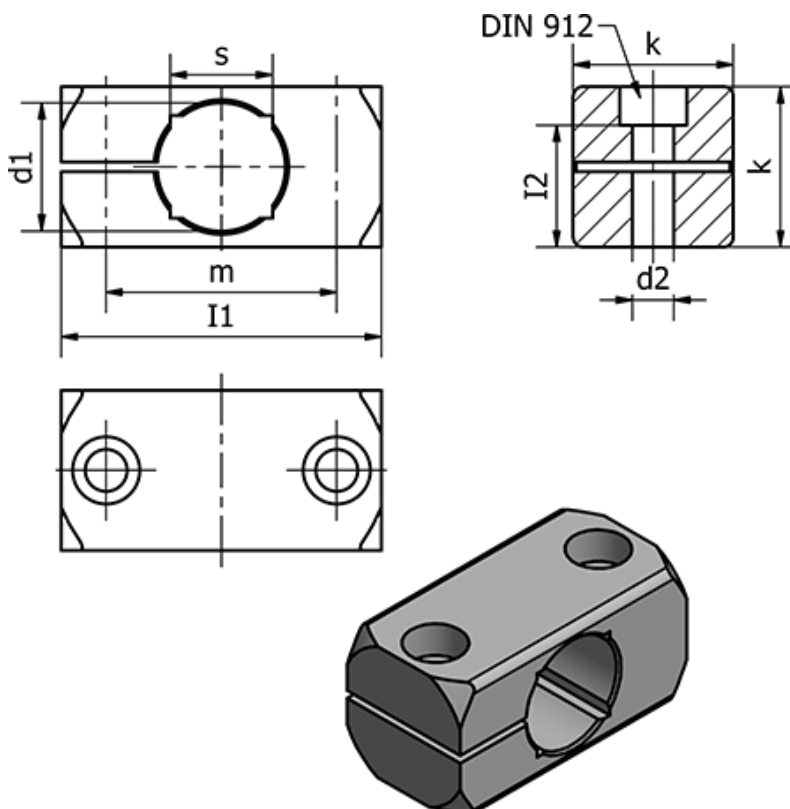


Varenummer: 20477B10MT  
Beskrivelse: E+G Rørholder - GN 477-B10-MT

## Mål



$d1$  = 10

$d2$  = M5

Fastspændings kit for  $d2$  = GN 511-M5-25

Fastspændings kit for  $d3$  = -

$l1$  = 38

$l2$  = 10.5

$k$  = 16

$m$  = 27

$s$  = 8

Vægt (g) = 18